



MeacoDry 'ABC' Serien Avfuktere



Takk for at du valgte Meaco, vi setter stor pris på det

BRUKSANVISNING [NO]

MeacoDry ABC-serien

SIKKERHETSINFORMASJON

MERK

Denne avfukteren må ikke brukes i rom med følgende forhold:

- Potensielt eksplosiv atmosfære
- Aggressiv atmosfære
- Har en høy konsentrasjon av løsemidler
- Ekstremt mye støv

Hold barn på avstand: Ikke la barn leke med eller rundt denne enheten, det kan resultere i personskade. Kontroller at enheten er utilgjengelig for barn når den ikke er under tilsyn.

Hold enheten jordet: Bruk bare enheten med et jordet støpsel koblet til en jordet stikkontakt. Jordforbindelsen er en viktig sikkerhetsfunksjon, som bidrar til å redusere risikoen for elektrisk støt eller brann. Bruk kun elektrisk kurs med jordfeilbryter.

Nettledningen må beskyttes mot skade: Bruk aldri en enhet med en skadet strømledning, da dette kan føre til elektrisk støt eller risiko for brann. Hvis nettledningen er skadet, må den byttes ut med en ledning av samme type og strømstyrke.

Skjøteledninger: Skjøteledninger må være jordet og i stand til å levere den aktuelle spenningen og strømmen til enheten.

Håndteres forsiktig: Ikke slipp, kast eller utsett avfukteren for støt. Hårdhendt behandling kan skade komponenter eller ledninger og utløse en farlig situasjon.

Brukes på stabilt underlag: Bruk alltid enheten på en stabil, jevn overflate, for eksempel gulvet eller en solid benk, slik at avfukteren ikke kan falle ned og forårsake skade.

Holdes borte fra vann: Bruk aldri enheten i vann, da dette kan medføre risiko for skade ved elektrisk støt. Ikke oppbevar eller bruk enheten utendørs. Hvis ledninger eller komponenter blir våte, må de tørkes grundig før du bruker enheten. Hvis du er i tvil, må du ikke bruke avfukteren men i stedet kontakte en kvalifisert elektriker eller en tekniker godkjent av Meaco.

Ikke la det dryppe vann på avfukteren: Når du bruker avfukteren til å tørke klær, sørg for at ikke vann fra klærne kan dryppe ned på avfukteren.

Ikke bruk på et baderom: Tørk badet ditt ved å plassere avfukteren utenfor rommet med døren åpen. Ikke bruk avfukteren inne på badet.

Hold luftinntakene åpne: Ikke tett igjen eller blokker luftinntakene ved å plassere avfukteren for nær gardiner, vegger eller noe som vil kunne blokkere luftinntakene. Dette kan føre til at enheten overopphetes og føre til brann eller fare for elektrisk støt.

Hold filteret rent: Det er et filter på luftinntaket for å hindre støv fra å komme inn i avfukteren. Hvis du lar støv og smuss bygge seg opp på filteret så vil du øke belastningen på viftemotoren og du vil redusere mengden av vann som fjernes fra luften. Å ikke rengjøre filteret reduserer avfukterens levetid, øker energiforbruket og reduserer utskillelsen av vann. Vennligst kontroller og om nødvendig rengjør filteret ukentlig.

Hold elektriske komponenter tørre: La det aldri komme vann inn i avfukterens elektriske komponenter. Om disse områdene av noen grunn blir våte, tørk dem grundig før du bruker avfukteren. Hvis du er i tvil, må du ikke bruke avfukteren men i stedet kontakte en kvalifisert elektriker eller en tekniker godkjent av Meaco.

Eier må gjøre bruksanvisningen tilgjengelig for brukeren og kontrollere at brukeren forstår denne.

1. GENNERELLE RÅD

Før du tar avfukteren i bruk første gang, må bruksanvisningen leses nøye.

Etter mottak av enheten, bør du sjekke avfukteren for eventuelle transportskader. I tilfelle skade, bør du umiddelbart informere avsender.

Oppbevar emballasjen til avfukteren på et trygt sted for å kunne sende avfukteren på en sikker om det er nødvendig med service. For å spare plass, kan du bare kutte den selvklebende tapen med en kniv og brette sammen pappesken.

2. AVFUKTINGSPRINSIPPER

Du kan bruke avfukteren til;

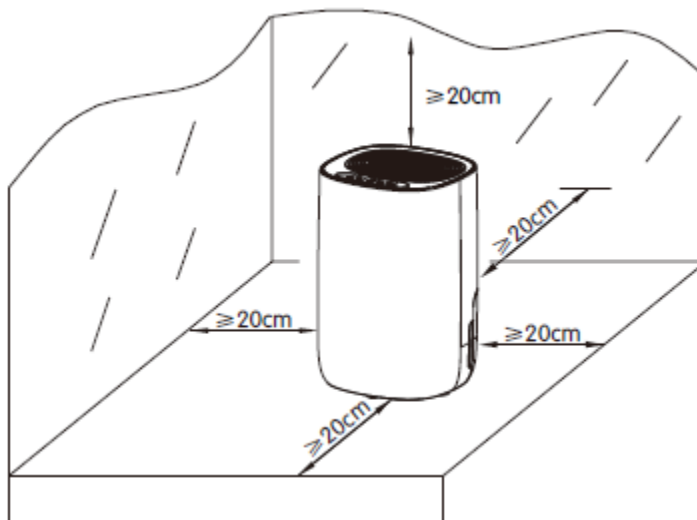
Tørke rom med fuktproblemer

Tørke klær etter vask

Bidra til å hindre problemer med kondens om vinteren.

Bidra til å opprettholde en sunnere luftfuktighet i hjemmet.

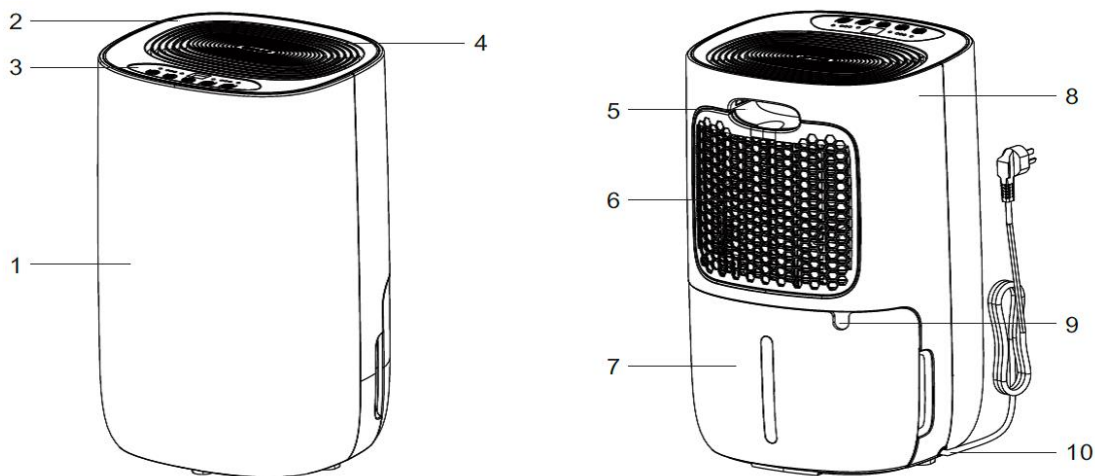
Bruk din avfukter 24/7 og la hygrostaten bestemme når avfukteren skal slås på eller av. Avfukteren går bare når det er behov for den.



- Plasser avfukteren i stående posisjon på en flat, stabil overflate eller på gulvet.
- Påse at avfukteren har sikker avstand fra møbler, klær og vegger.
- Tillat 50 cm klaring for luftinntaket.
- Kontroller at tanken er korrekt montert (hvis ikke vil tanklampen tennes og maskinen vil ikke starte).
- Slå på strømmen og bruk apparatet i henhold til instruksjonene nedenfor.

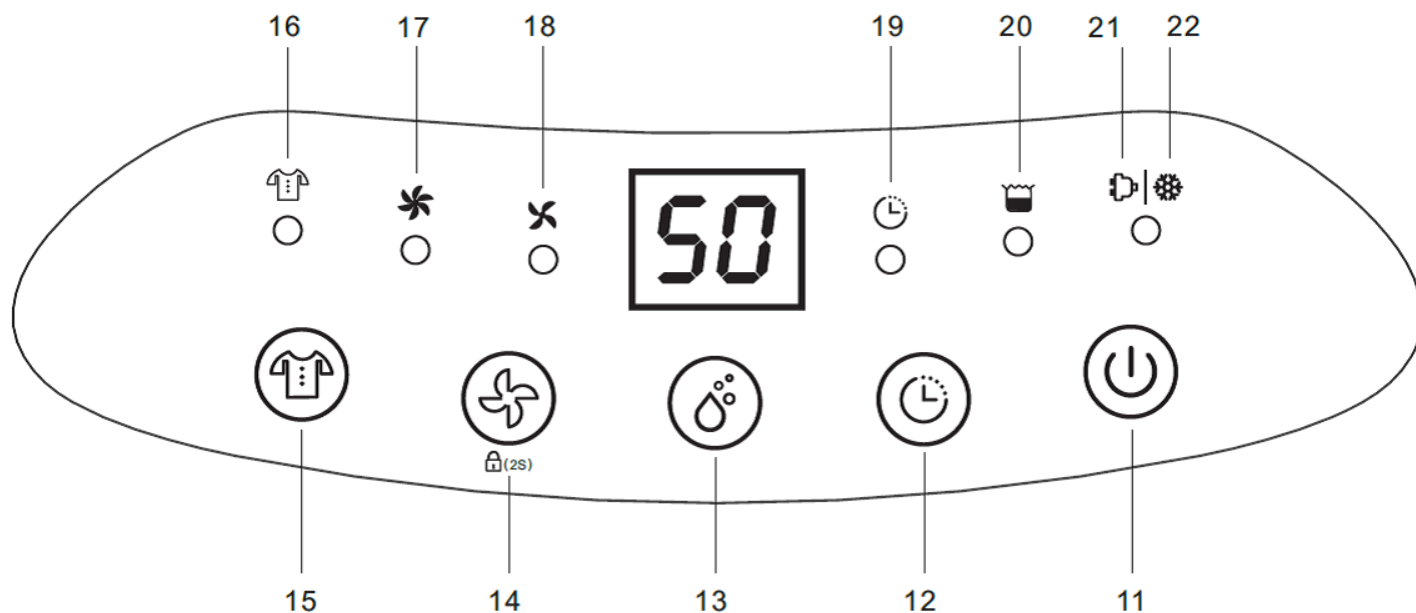
Denne avfukteren leveres uten slange for å redusere mengden plast i søppelfyllingene. De fleste brukere av avfuktere behøver ingen slange for kontinuerlig drenering, så å inkludere en slange i hver eske skaper bare avfall. Slinger kan kjøpes lokalt eller direkte fra Meaco.

3. PRODUKTIDENTIFIKASJON



- | | | | | | |
|----|------------------------|---|--------------|---|----------------------------------|
| 1 | forsiden på avfukteren | 2 | toppdeksel | 3 | kontrollpanel |
| 4 | luftutløp | 5 | håndtaket | 6 | luftinntaksfilter |
| 7 | vannbeholder | 8 | bakre deksel | 9 | utløp for kontinuerlig avtapping |
| 10 | nettkabel | | | | |

4. KONTROLLPANEL OG DRIFT



- | | | | | | |
|----|--|----|---------------------|----|--------------------|
| 11 | På/av-knapp | 12 | Timerknapp | 13 | Hygrostat |
| 14 | Knapp for vifte hastighet/barnesikring | 15 | Tørring av klesvask | 16 | Klesvaskindikator |
| 17 | Høy viftehastighet | 18 | Lav viftehastighet | 19 | Timerindikator |
| 20 | Full tank lampe | 21 | Opptiningsindikator | 22 | Lampe for avriming |

AV/PÅ Knapp

Trykk for å slå viften på eller av, apparatet lager en pipelyd når det slås på og går inn i ventemodus.

Timer

Bruk denne hvis du vil at avfukteren skal slå seg av etter et bestemt antall timers drift, for eksempel mens du tørker vask. Du kan velge fra 1 til 24 timer driftstid. Dette er en engangs operasjon og ikke en daglig driftstimer.

For å avbryte timeren, trykk to ganger på timer-knappen i løpet av fem sekunder, eller du kan slå maskinen av og på med av/på-knappen.

Hygroat

Bruk denne for å velge din ønskede relative fuktighet, 55 % rh er anbefalt for de fleste bruksområder. Når du trykker på knappen, kan du bla gjennom disse alternativene CO-30-35-40-45-50-55-60-65-70-75-80-CO.

Trykk på knappen en gang for å se valgt fuktighetsnivå, etter noen sekunder vil displayet gå tilbake til å vise fuktigheten i rommet.

CO STÅR FOR KONTINUERLIG DRIFT, AVFUKTEREN VIL GÅ KONTINUERLIG OG IKKE SLÅ SEG AV.

Knapp for viftehastighet

Bruk denne for å velge høy eller lav viftehastighet. Lysene direkte over på knappen for viftehastighet (nummer 17 og 18 angir hvilken hastighet som er valgt).

Barnesikring

Hold knappen for viftehastighet nede i 2 sekunder for å låse kontrollpanelet og gjenta for å deaktivere barnesikringen.

Knapp for tørking av vask

Avfukteren går med høy hastighet og slår seg av automatisk etter seks timer.

Full tank lampe

Tennes når tanken er full og må tømmes. Apparatet slår seg automatisk av når tanken er full.

Opptiningsindikator

Tennes når temperaturen i rommet er under ca. 18 °C og er ikke en feil, det er en del av normal drift for å opprettholde en god avfukting. Den blinker når apparatet tines og lyser fast når apparatet avfukter.

5. ELEKTRISKE TILKOPLINGER OG DRIFTSFORHOLD

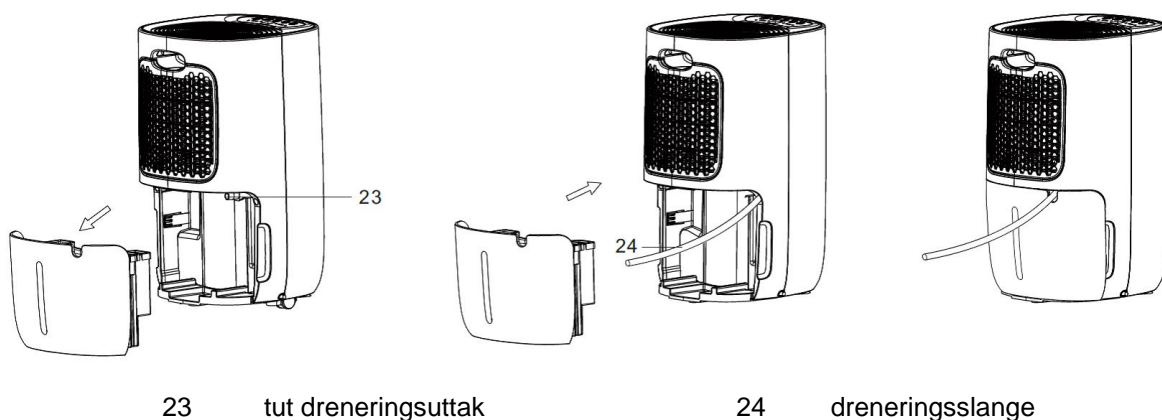
Denne avfukteren er konstruert for bruk i en 230V~50Hz elektrisk installasjon. Kontroller at de elektriske kontaktene er jordet og at alle forholdsregler er tatt.

Denne avfukteren kan brukes innenfor et temperaturområde fra +5 °C til +35 °C og med ikke-kondenserende relativ fuktighet.

6. SPESIFIKASJONER

	MeacoDry ABC - 10	MeacoDry ABC - 12
Fjernet mengde ved 30 °C og 80 % rh	10 liter per dag	12 liter per dag
Fjernet mengde ved 26,7 °C og 80 % rh	5,0 liter per dag	6,5 liter per dag
Digitalt display	Ja	
Variabel humidistat	Ja	
Klesvask modus	Ja	
Luftstrøm (nominell)	100 m ³ /time	100 m ³ /time
Filter	Vaskbart støvfilter	
Støynivå på 1 meter	<40 dB(A)	<40 dB(A)
Strømforsyning	230 V, 50 Hz	
Nominelt strømforbruk	160 W	156W
Nominell strøm	1,0 A	0,8 A
Viftehastigheter	To	To
Driftstemperatur	5.....35 °C	
Kjølemedium	R134a	
Tank	2,6 liter	2,6 liter
Dimensjoner (HBD)	300 x 250 x 463 mm	300 x 250 x 463 mm
Vekt	10,5 Kg	11,4 Kg

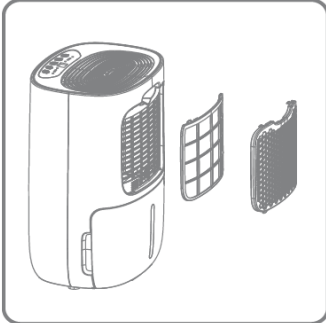
7. KONTINUERLIG DRENERING



For å få vannet til å renne ned slangen i stedet for tanken ta først ut tanken. Skyv en slange med 12mm innvendig diameter inn på tuten. Sett tanken tilbake på plass og pass på at slangen går nedover uten knekk eller blokkering og kutt av overflødig lengde. Denne avfukteren leveres uten slange for å redusere mengden plast i søppelfyllingene. Slinger kan kjøpes lokalt eller direkte fra Meaco.

8. RENGJØRING OG OPPBEVARING

Slå alltid av avfukteren og trekk ut stikkontakten før rengjøring. Rengjør avfukteren med en myk, tørr klut, ikke la avfukteren bli våt.



Filteret kan rengjøres med støvsuger eller i varmt såpevann under 40 °C. Kontroller at filteret er helt tørt før du setter det tilbake i avfukteren.

Når du lagrer avfukteren vennligst lagre den i plastposen eller originalemballasjen som beskyttelse mot støv. Hvis du ikke lagrer i originalemballasjen, vennligst lagre den på et sted uten direkte sollys.

9. FEILSØKING

Problem	Årsak	Løsning
Enheden virker ikke.	Strømmen er ikke tilkoblet.	Sett støpselet inn i stikkontakten.
Enheden avfukter ikke.	Vanntanken er full.	Tøm vanntanken.
	Tanken er ikke satt ordentlig på plass.	Sett tanken riktig på plass.
	Luftfilteret er tilstoppet.	Rengjør luftfilteret.
	Temperatur eller relativ fuktighet i rommet der utstyret brukes er for lav.	Det er normalt at enheten ikke avfukter under disse betingelsene.
	Innstilt luftfuktighet er for høy	Velg en ny, lavere innstilling for fuktighet.
Avfukteren fungerer, men reduksjonen av den relative fuktigheten er utilstrekkelig/det er lite vann i vanntanken.	Rommet er for stort.	La avfukteren virke lenger eller vurder en større maskin.
	Det er for mange kilder til fuktighet. Bading, vasking, tørking av klær og matlaging er aktiviteter som avgir fuktighet til luften. Oppvarming med gassflasker kan gi for mye fuktighet i luften enn avfukteren kan fjerne.	Vi anbefaler å bruke en avfukter med større kapasitet. Vurder å bruke en annen varmekilde enn gassbrenner.
	Det er for mye ventilasjon.	Reduser ventilasjon (f.eks lukk vinduer og dører.)
	Luftfilter er tilstoppet og den reduserte luftstrømmen reduserer ytelsen.	Rengjør luftfilteret.
Vinduene var klare og nå er kondensen tilbake.	Den utvendige temperaturen har falt og vinduene er kaldere.	Bruk avfukteren 24 timer i døgnet innstilt på en lavere relativ fuktighet.
Jeg får ikke bort kondens fra vinduene, selv i kontinuerlig modus.	Vinduenes overflatetemperatur er for lav til at en avfukter kan hindre kondens. Vanlig med et lag glass i vinduene og utetemperaturen faller under frysepunktet.	Bruk avfukteren 24 timer i døgnet og når temperaturen stiger forsvinner kondensen.
Avfukteren blåser ut varm luft.	Den tørkede luften ledes, som en del av avfuktingprosessen, over et varmelement før den blåses inn i rommet.	Dette er normalt, en avfukter er ikke en luftkjøler.

Avfukteren blåser ut kald luft.	Avfukteren avkjøler ikke luften, luften kan føle kjølig fordi den er i bevegelse, på samme måte som luft fra en vifte om sommeren føles kjølig.	Temperaturen i rommet vil ikke bli redusert av avfukteren og den kjøler ikke luften.
Displayet ikke viser innstilt fuktighet.	Displayet viser relativ fuktighet i rommet ikke innstilt fuktighet.	Trykk på opp- eller ned-knappen én gang for å se innstilt relativ fuktighet.
Jeg holder fingeren på knappene men displayet endres ikke	Knappene går bare ett trinn om gangen.	Trykk på knappen og løft deretter fingeren og trykk på knappen flere ganger for å bla gjennom innstillingene.
Avfukteren støyer.	Luftfilteret er enten tilstoppet eller enheten står på en ujevn overflate.	Rengjør filteret og eller sett avfukteren på en flat overflate. En avfukter vil også avgi mer støy på et tregulv enn på et teppe.

Viste feilkoder		
Koden som vises	E1	E2
Feil	Feil temperatur på varmeelement.	Fuktighetssensor defekt
Display	Blinker hvert 30 sekund	Blinker hvert 30 sekund
Hva skjer	Enheden fjerner fortsatt fuktighet men bare i tinemodus.	Enheden fjerner fortsatt fuktighet men bare i kontinuerlig modus.

For å unngå problemer må du rengjøre filteret minst med et par ukers mellomrom.



Dette merket angir, i hele EU, at dette produktet skal ikke kastes sammen med vanlig avfall. For å unngå mulig skade på miljø eller helse ved ukontrollert avhending av avfall, resirkuler enheten på en forsvarlig måte, for å fremme bærekraftig gjenbruk av materielle ressurser. For å avhende den brukte enheten, vennligst bruk eksisterende retursystem, eller kontakt forhandleren du kjøpte produktet av. De kan ta imot produktet for en miljømessig forsvarlig gjenvinning.



10. GARANTI OG KUNDESERVICE

Det er to års garanti, regnet fra kjøpsdato, på avfukteren din. Vennligst registrer din garanti på www.meaco.com, som en takk vi vil registrere deg i vår månedlige loddtrekning.

Alle material eller produksjonsfeil repareres kostnadsfritt.

Følgende gjelder:

- Ingen reparasjoner eller utskifting av komponenter i garantiperioden vil resultere i en forlengelse av garantiperioden.
- Garantien bortfaller dersom det er gjort endringer, uoriginale komponenter er montert eller hvis avfukteren har blitt reparert av tredjepart.
- Komponenter utsatt for normal slitasje, dekkes ikke av garantien.
- Garantien er bare gyldig ved presentasjon av den originale, uendrede og dato-stemplede kvitteringen.
- Garantien dekker ikke skade forårsaket av handlinger som avviker fra de som er beskrevet i brukerhåndboken, eller av forsømmelse.
- Garantien dekker ikke feil som skyldes smuss eller tredjeparts produkter.
- Garantien dekker ikke skade oppstått ved uhell.
- Ingen krav om erstatning, inkludert erstatning for tap, vil bli godtatt.

For å unngå unødvendige utgifter, anbefaler vi at du alltid leser bruksanvisningen nøye før bruk. Om dette ikke løser problemet, ring Meaco og vi hjelper deg gjerne.

Dette apparatet er ikke beregnet for bruk av personer (inkludert barn) som har nedsatt sanseevne eller fysisk eller psykisk funksjonsevne, eller personer som ikke har nødvendig erfaring eller kunnskap, unntatt hvis disse får tilsyn eller opplæring i bruk av apparatet av en person som er ansvarlig for sikkerheten.

Barn bør være under tilsyn, slik at de ikke leker med apparatet.

Denne avfukteren er importert av;

Meaco (U.K.) Limited
Meaco House
Parklands
Railton Road
Guildford
GU2 9JX

E-post: service@meaco.com
Nettsted: www.meaco.com

Vennligst noter, for fremtidig referanse, kjøpsdato, og hvor du kjøpte avfukteren fra her.

Kjøpsdato.....

Kjøpt fra www.meaco.com (hvis ikke så vennligst noter leverandørens navn nedenfor).

Serienummer:
.....

Hvis du får en feil ring oss når som helst oss og vi vil alltid prøve og hjelpe deg som best vi kan.

Vennligst ta vare på esken i tilfelle du må sende viften til oss for en service.